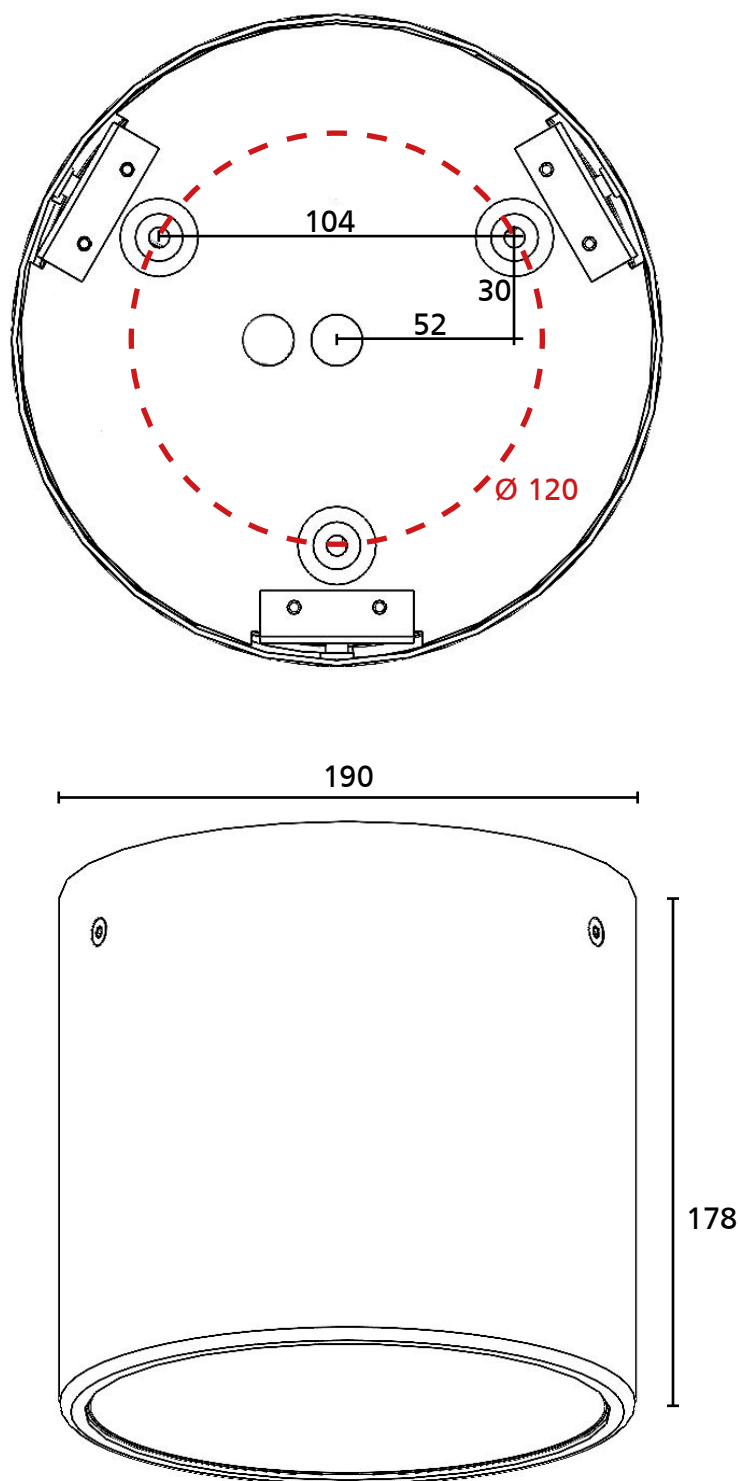




ecolux®
Astro 200 C

Monteringsanvisning

Måttskiss (mm)



Montagedetaljer (medföljande)

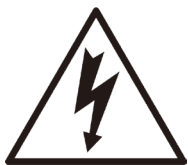


3x Distanser (för utanpåliggande kabel).



Insexnyckel till cylinderskruvarna.

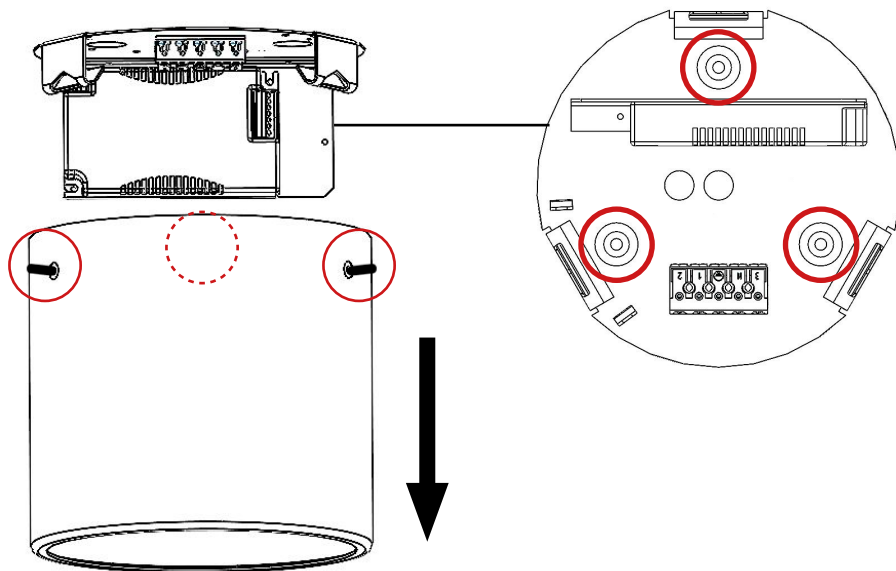
Montage



Stäng av huvudströmmen innan installation.

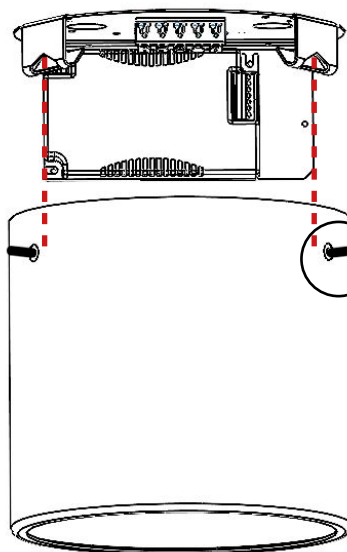
1. SKRUVA LOSS INSEXSKRUVARNA (x3)

Rekommenderas att ej skruva ut skruvarna helt för att underlätta monteringen av cylindern senare.



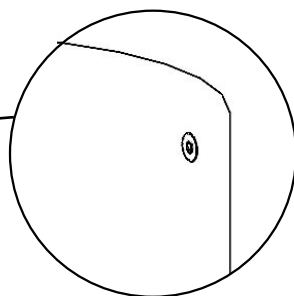
2. MONTERA BASPLATTAN (3x skruvar). Vid montage för utanpåliggande kabel ska medföljande distanser användas.

3. ANSLUT inkommande kabel i plinten och koppla in snabbkopplingen mellan armatur och drivare.



4. SKRUVA IN SKRUVARNA.

Vid inskrivning ska skruvarna linjera med fästena.



Skruvaren ska linjera med cylindern.

5. Slå på huvudströmmen.

Underhåll

Vid behov avtorkas armaturen med antistatisk duk.
OBS! Reflektorns yta är repkänslig.

För mer information om
anslutning;
Scanna QR-koden med
mobiltelefonens kamera
för att komma till kopplings-
guiden.

