

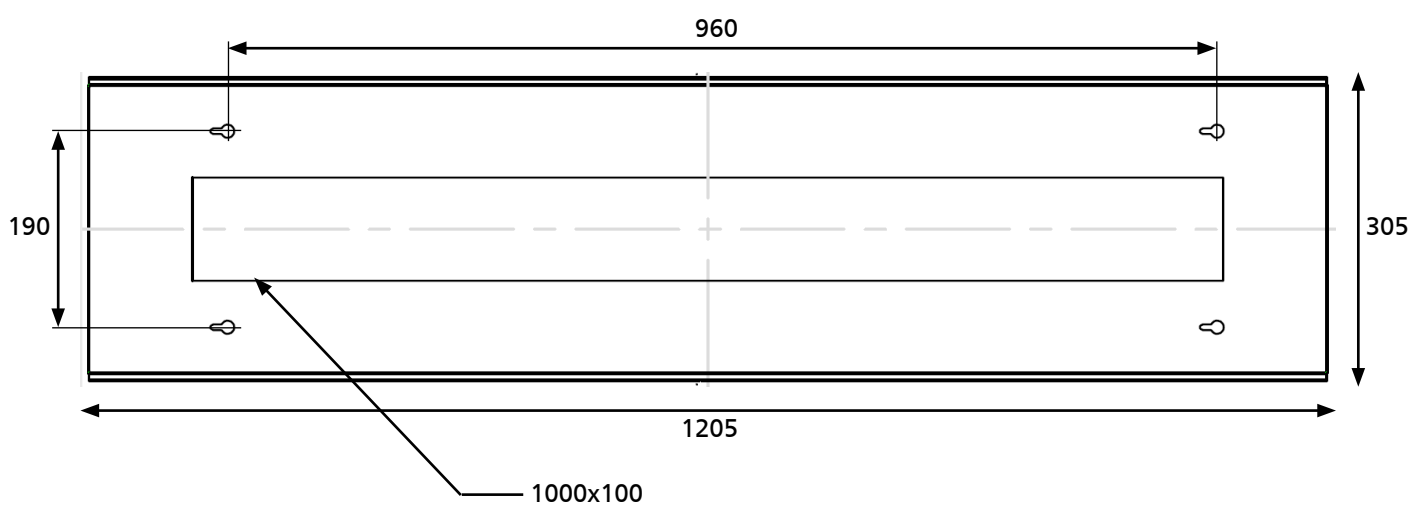
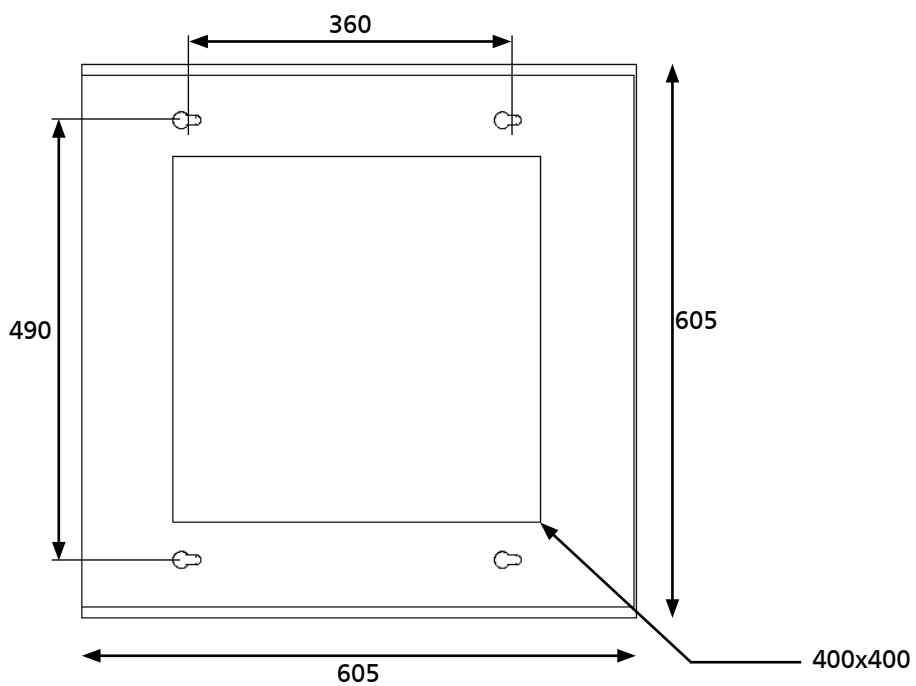
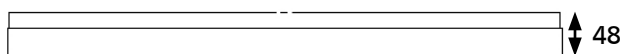


ecolux®

Bello C/Tetto C/Punto C

Monteringssanvisning

# Måttskiss



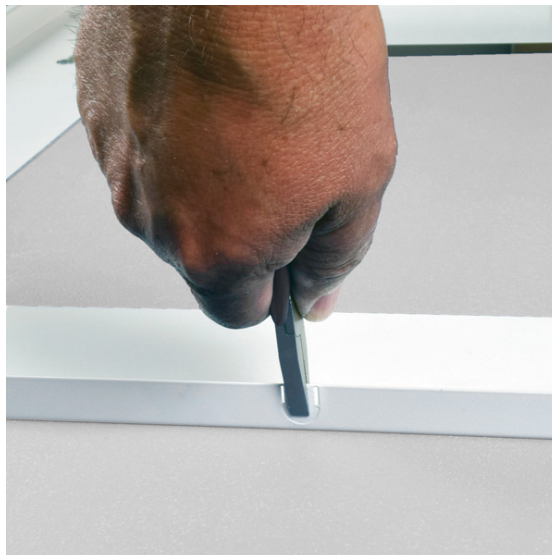
# Montering



OBS! Stäng av huvudströmmen innan installation.



Överdelen monteras enkelt med hjälp av de fyra nyckelhålen. Denna kan monteras "över" ett utlopp i taket eller takdosa, tack vare den generösa öppningen. Det är också möjligt att installera med utanpåliggande kabel.



Ska utanpåliggande kabel användas, bryts den förstansade delen i överdelen bort.



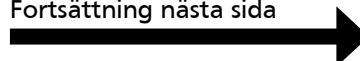
Drivaren fästs lämpligen i överdelen med hjälp av kardborrebandet.



Bello/Tetto Ceiling: LED-plattan läggs i ramen och...

Punto Ceiling: lägg i dekorskivan och sedan LED-plattan och...

Fortsättning nästa sida





...som hängs på överdelen.  
Armaturen ansluts till drivaren.



Ramen med LED-plattan fälls upp och hakas fast i överdelen.



Om behov finns att låsa ramen mot överdelen, kan låsvinklarna fällas ut från överdelen.



Skanna QR-koden ovan för att se vår instruktionsvideo

## Underhåll

Vid behov avtorkas bländskyddet med antistatisk duk.

**ecolux**<sup>®</sup>  
when light matters

Ecolux AB | Box 73 | 265 21 ÅSTORP | Tel: 010-130 11 00 | E-post: info@ecolux.se  
Vi reserverar oss för eventuella tryckfel.