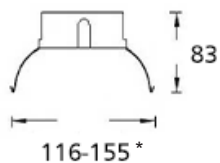
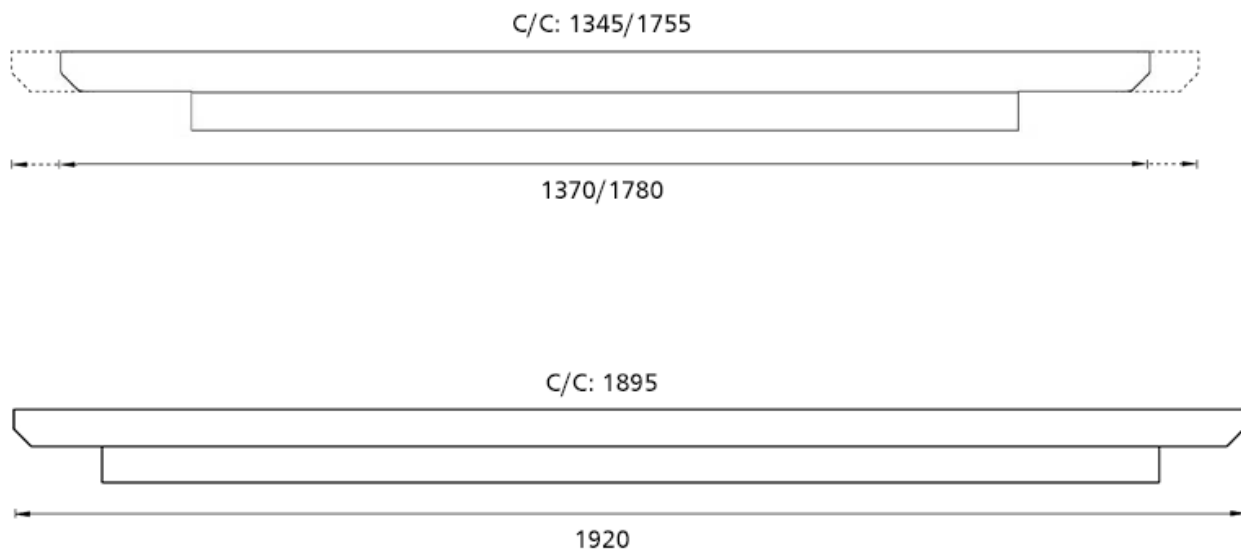


ecolux®
Zmart Essential



Monteringsanvisning

Måttskiss



*Bred:155/ Medel:116/ Smal:120

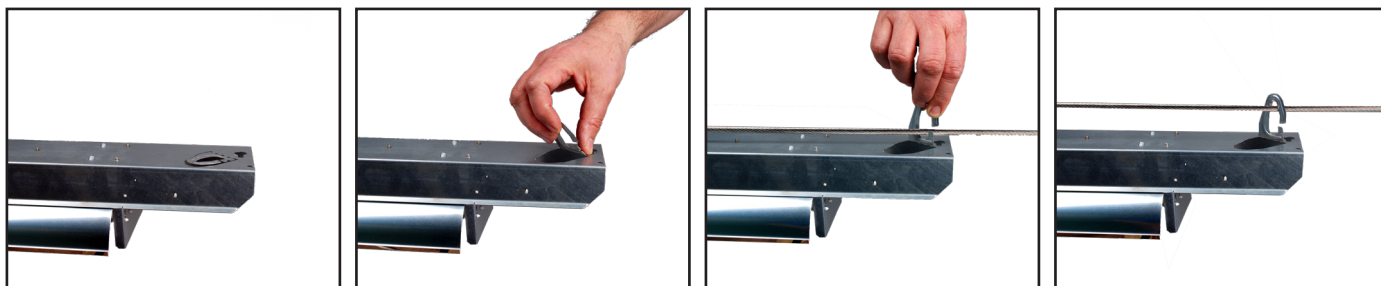
Montage fast tak

Armaturen är försedd med ett öppet spår i ena gaveln och ett tvärställt nyckelhål i den andra för enkelt montage på fasta ytor. Se c/c avståndet för hålen på måttskissen ovan.



Linmontage

Armaturen är försedd med integrerade, självlåsand linfäste för snabbt och enkelt montage på lina (Ø5- 8 mm). Linfästen viks upp från stommen och en lätt vridning av fästen gör att wiren enkelt kommer på plats i linfästet.



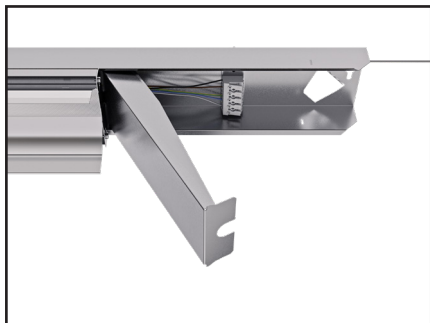
Inkoppling

Armatyren är försedd med två 5x2x2,5 mm² överkopplingsplintar, en i var ände. Avståndet mellan plintarna är 1020 mm för L=1370, 1480 mm för L=1780 och 1600 mm för L=1920.

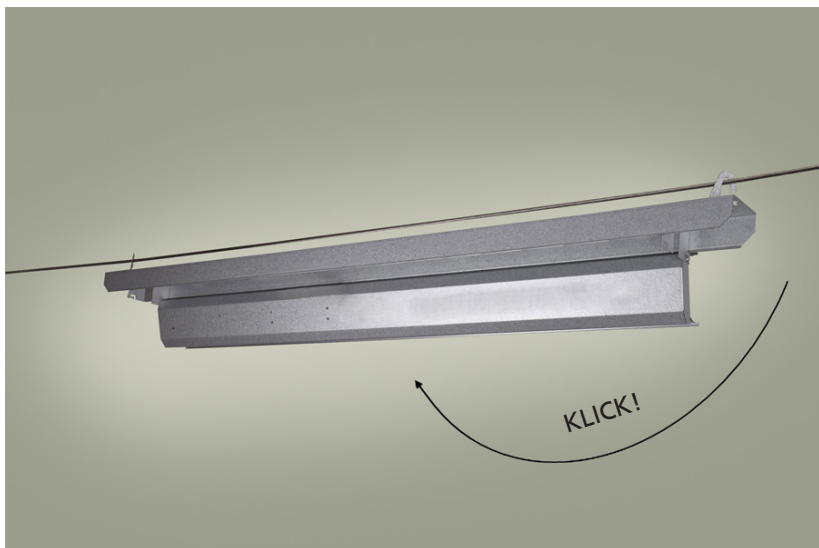
Överkopplingsledning 5x1,5 mm².

Icke dimbar: N, PE, L1, L2, L3

Dimbart: 5-pol L1, N, PE, DA+ DA



Längd 1780 mm är försedd med lock som skyddar inkopplingsplinten. Finns vid vardera gavel.



Innerdelen med reflektorn kan enkelt fällas ner, eller demonteras vid installation och service.

Underhåll

Vid behov avtorkas armaturen med antistatisk duk



Ecolux AB | Box 73 | 265 21 ÅSTORP | Tel: 010-130 11 00 | E-post: info@ecolux.se
Vi reserverar oss för eventuella tryckfel.

1620-401, Zmart Essential, Revision 2 (2401)