

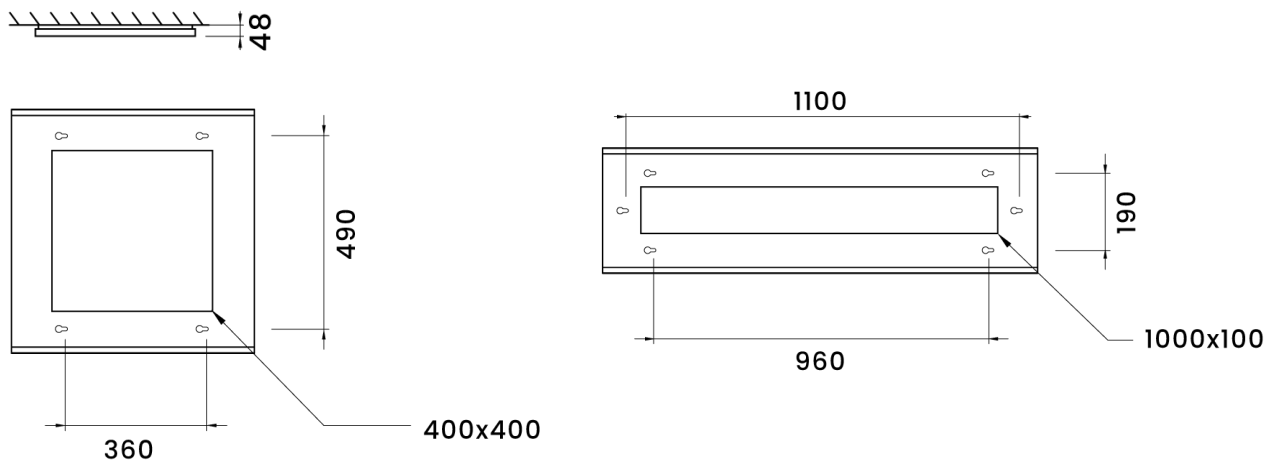


# Monteringsanvisning 1622-403

Bello III C, Tetto III C & Punto II C

ecolux

## Måttskiss



## Användarguider

Scanna QR-koden med mobiltelefonens kamera för att komma till användarguiden eller instruktionsvideon.

Kopplingsguide



SKANNA MIG!

Instruktionsvideo



SKANNA MIG!

## Montering



OBS! Stäng av huvudströmmen innan installation.



Överdelen monteras enkelt med hjälp av de fyra nyckelhålen. Denna kan monteras "över" ett utlopp i taket eller takdosa, tack vare den generösa öppningen. Det är också möjligt att installera med utanpåliggande kabel.



Ska utanpåliggande kabel användas, bryts den förstansade kabelgången i överdelen bort.



Drivaren fästs lämpligen i överdelen med hjälp av kardborrebandet.



LED-plattan läggs i ramen. Finns det en dekorskiva läggs den i först och sedan LED-plattan och...

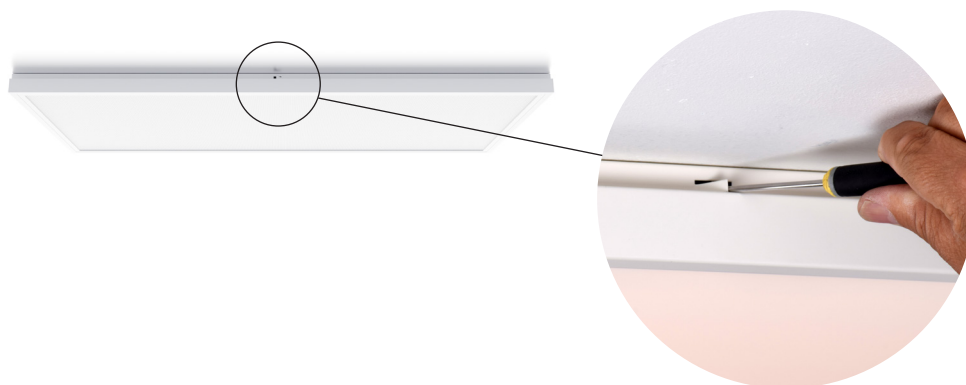
Fortsättning nästa sida





...som hängs på överdelen.  
Armaturen ansluts till drivaren.

Ramen med LED-plattan fälls upp och hakas fast i överdelen.



Om behov finns att låsa ramen mot överdelen, kan låsvinklarna fällas ut från överdelen.

## Underhåll

Vid behov avtorkas bländskyddet med antistatisk duk.

**ecolux**