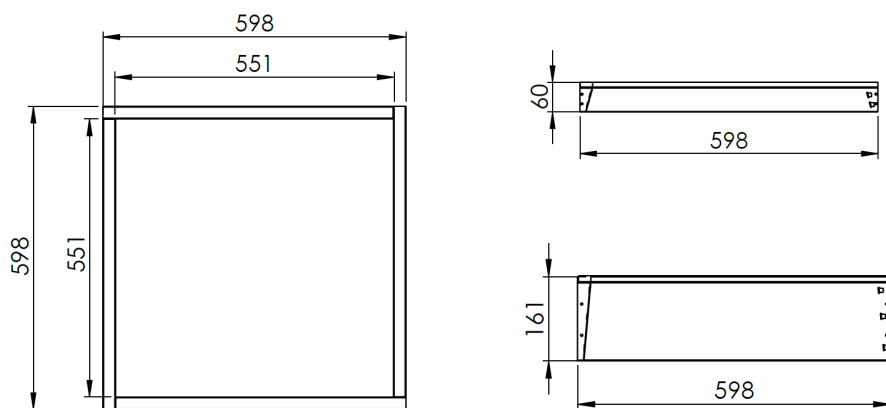


# Monteringsanvisning 2443-401

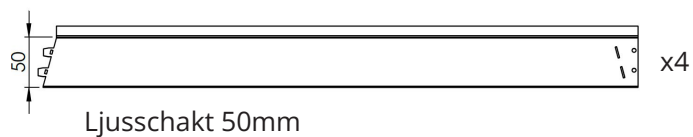
Ljusschakt till LED-paneler

ecolux

## Måttskiss



## Monteringsdetaljer



Ljusschakt 50mm



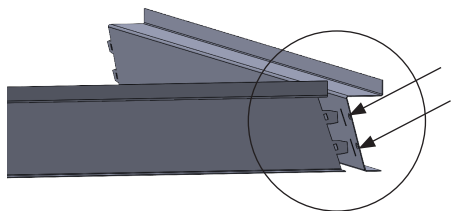
Ljusschakt 150mm

Scanna QR-koden med mobiltelefonens kamera för att komma till produktsidan med hela vårt utbud av både ljusschakt och dekorskivor.

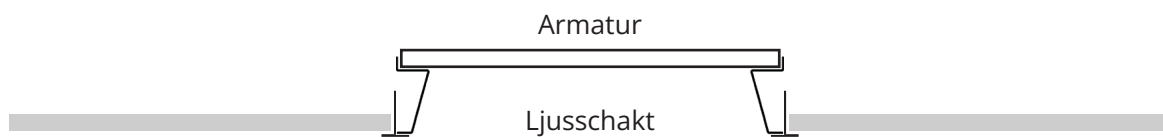
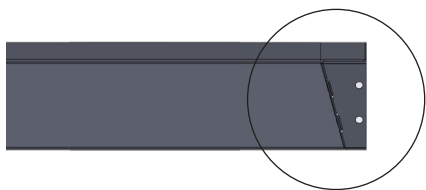


SKANNA MIG!

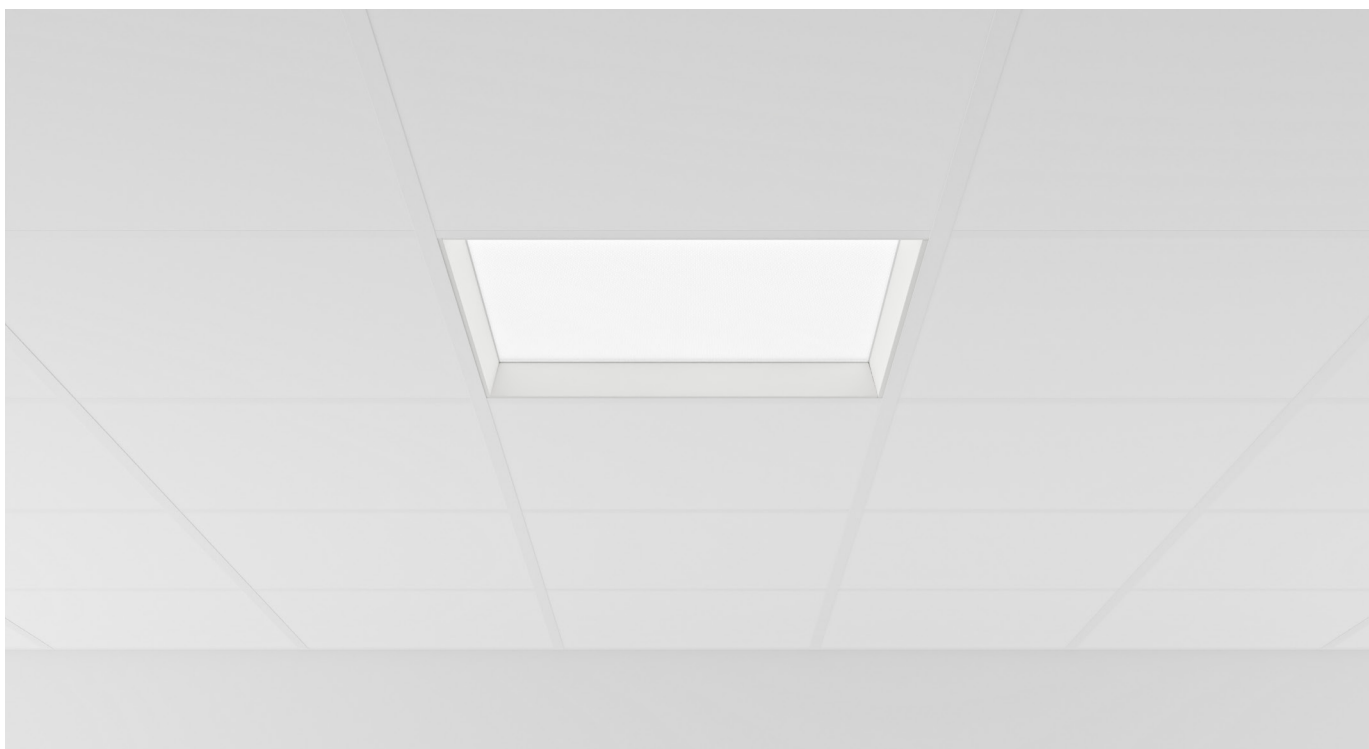
## Montering



Ljusschaktet består av fyra delar som ska monteras ihop. För in hakarna i urtagningshålen och vik dem åt sidan för att låsa sidorna.



Ljusschaket kan monteras på plats i undertaket eller byggas ihop innan. Placera därefter armaturhuset ovanpå och anslut drivaren.



ecolux

Ecolux AB | Box 73 | 265 21 ÅSTORP | Tel: 010-130 11 00 | E-post: info@ecolux.se

2443-401, Ljusschakt till LED-paneler, Revision 0 (2411)