

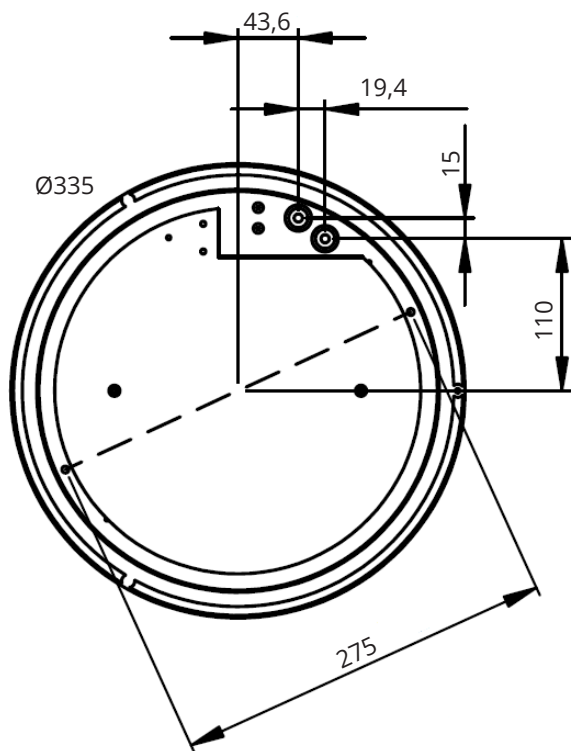


Monteringsanvisning 0628-400

Reko

ecolux

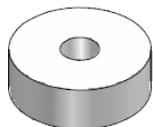
Måttskiss



Monteringsdetaljer



Bricka x4



Packning x4

Tillbehör (beställs separat)



SÄK-ring 26471842

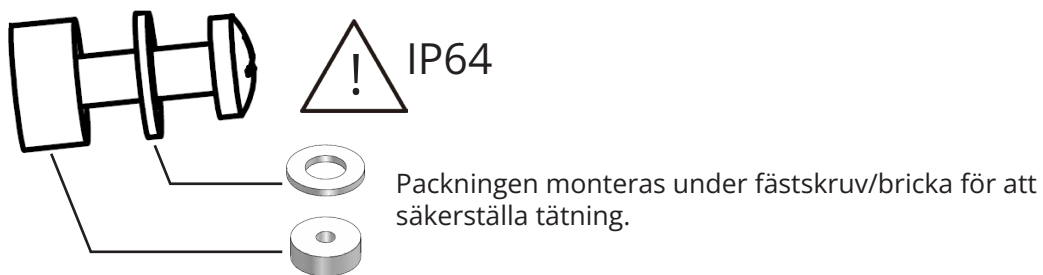


SÄK-nyckel 26471840

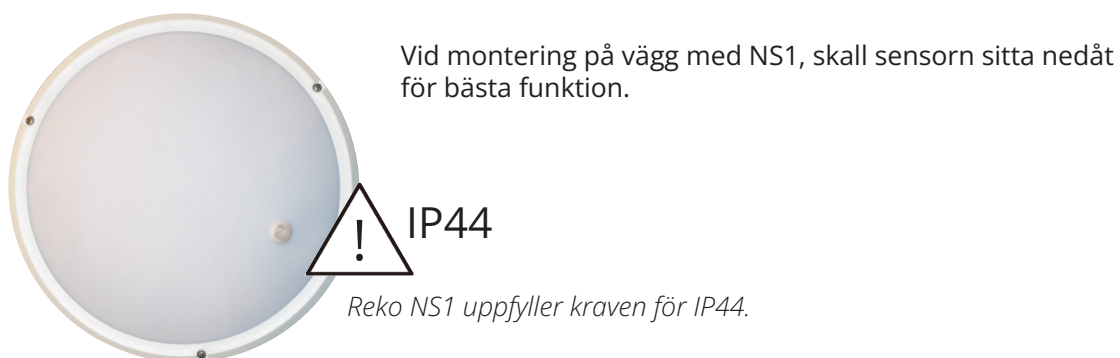


Distans 26472505

Montering



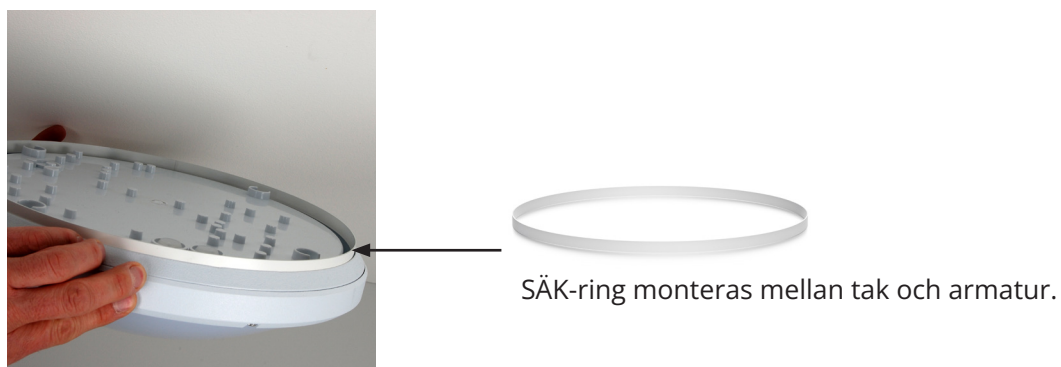
Montering PIR-sensor



Montering Reko Klass II



Montering SÄK-ring



Underhåll

Vid behov avtorkas armaturen med antistatisk duk

Användarguider

Scanna QR-koden med mobiltelefonens kamera för att komma till respektive användarguide.

Kopplingsguide



SKANNA MIG!

Närvarostyrningsguide



SKANNA MIG!