

ecolux



KOPPLINGSGUIDE

för våra infällda armaturer med Smartbox

KOPPLINGSGUIDE FÖR SMARTBOX

Vi har tagit fram exempel på typrum med Smartboxen och dess inkoppling för våra infällda armaturer. Dvs Smartbox inklusive drivare. De möjligheter man kan välja mellan är med närvarostyrning NS2 eller NS4 och antingen on/off eller dim.



FÖRKLARINGAR

NS2 = Mikrovågssensor

NS4m = Mikrovågssensor trådlös/radio, master

NS4s = Mikrovågssensor trådlös/radio, slav

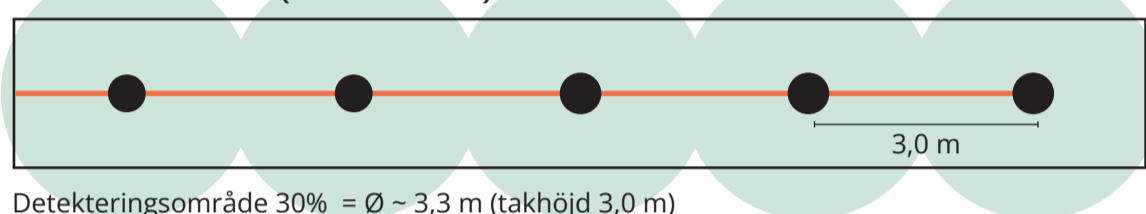
Dim NS2 = Korridorfunktion (10 % grundljus)

Dim NS4 = Korridorfunktion (10 % grundljus)

Scanna QR-koden för information om våra sensorer och dess inställningar.

NS2 ON/OFF

Tänder SEPARAT (stand alone)



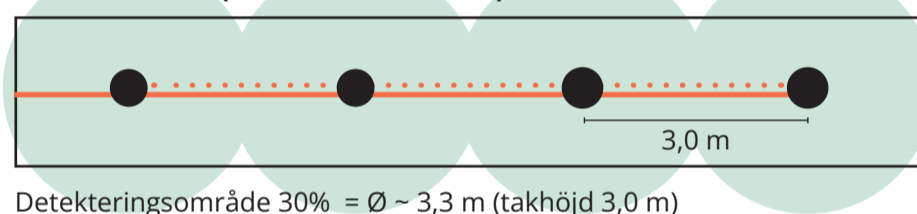
● = Smartbox NS2

● = Slavarmatur

..... = Slavutgång

— = 230 V matning

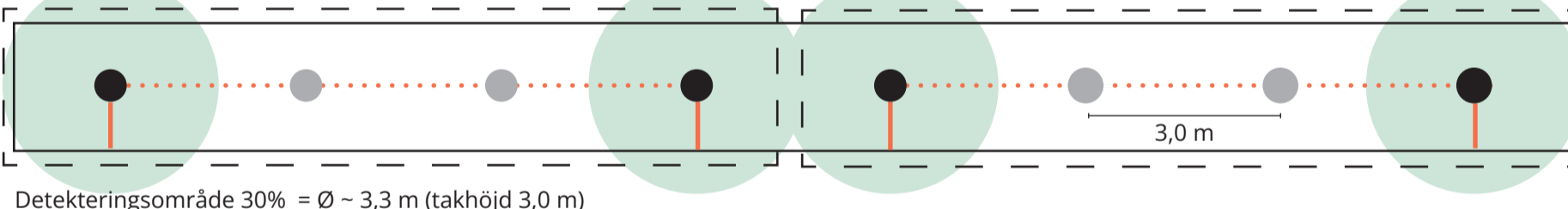
Tänder ALLA (Max 4 armaturer)



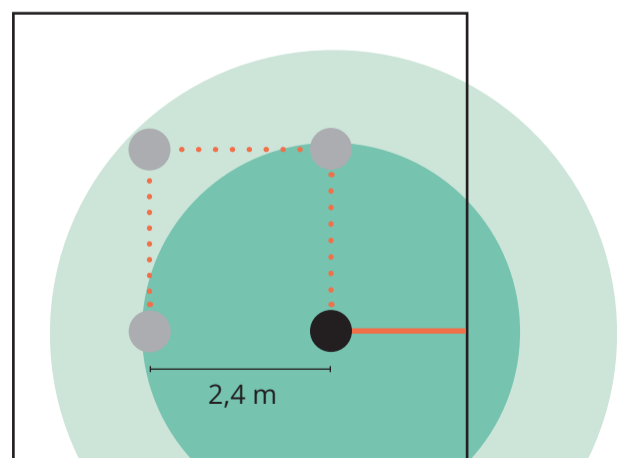
OBS!

Tänk på att mikrovågssensorer detekterar genom väggar.

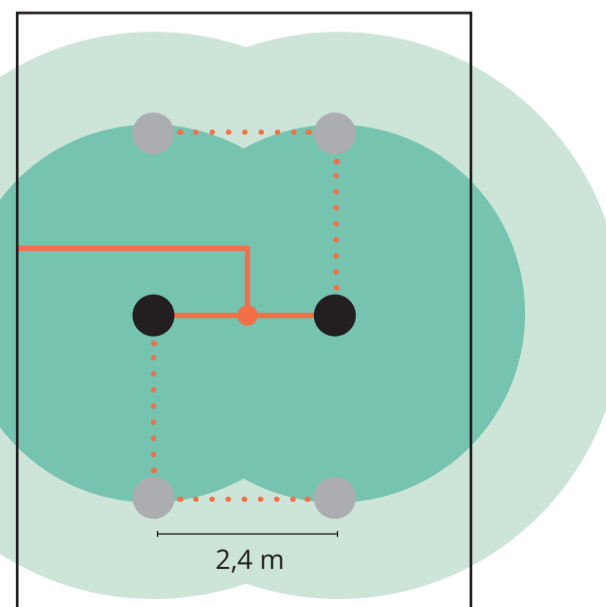
Tänder GRUPPVIS



Tänder ALLA

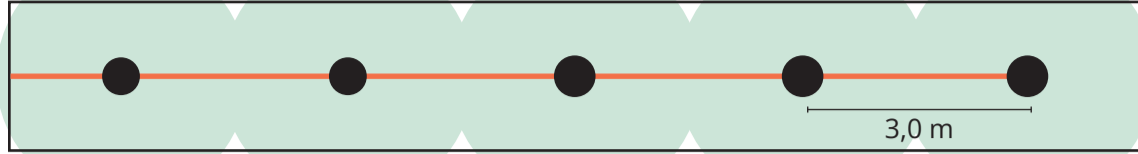


Tänder ALLA



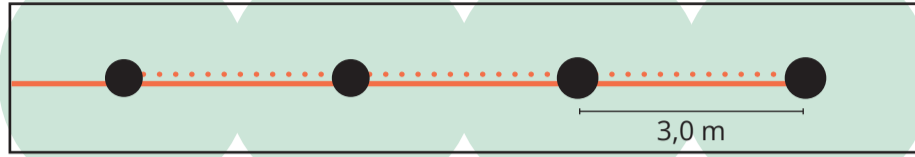
NS2 DIM

Tänder SEPARAT (stand alone)



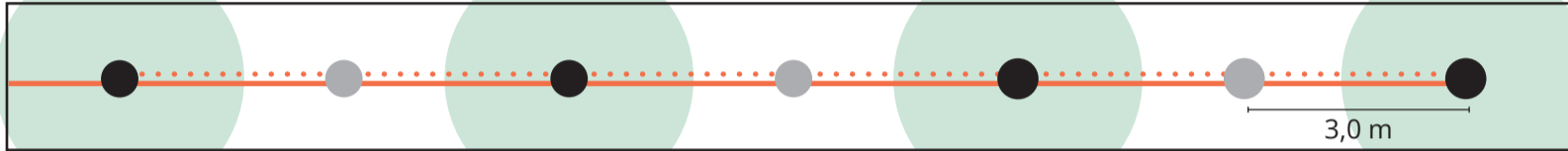
Detekteringsområde 30% = \emptyset ~ 3,3 m (takhöjd 3,0 m)

Tänder ALLA



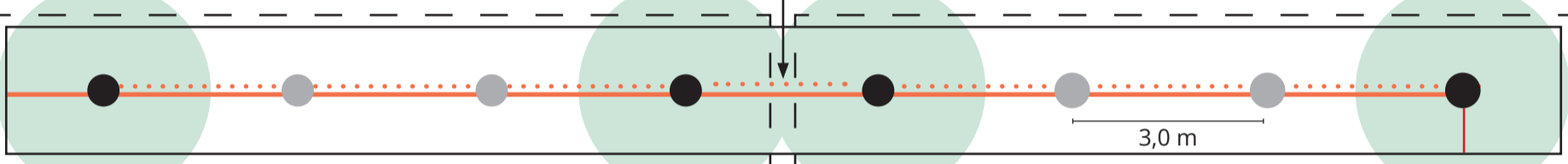
Detekteringsområde 30% = \emptyset ~ 3,3 m (takhöjd 3,0 m)

Tänder ALLA



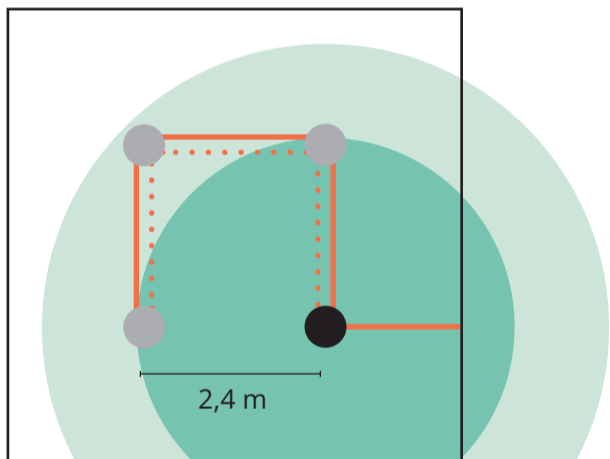
Detekteringsområde 30% = \emptyset ~ 3,3 m (takhöjd 3,0 m)

Tänder GRUPPVIS



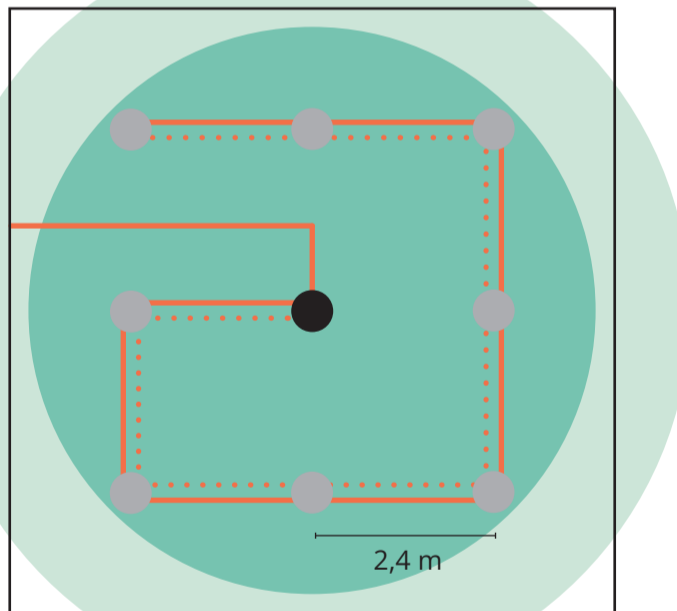
Detekteringsområde 30% = \emptyset ~ 3,3 m (takhöjd 3,0 m)

Tänder ALLA



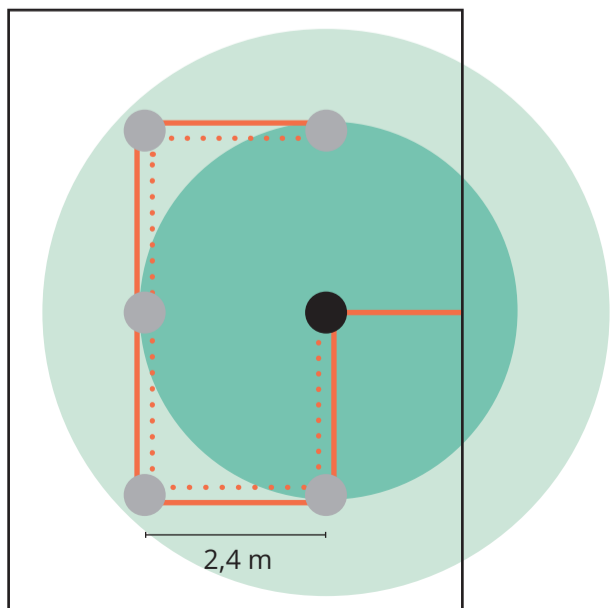
Detekteringsområde 50% = \emptyset ~ 5,0 m (takhöjd 3,0 m)
Alt. Detekteringsområde 75% = \emptyset ~ 7,5 m (takhöjd 3,0 m)

Tänder ALLA



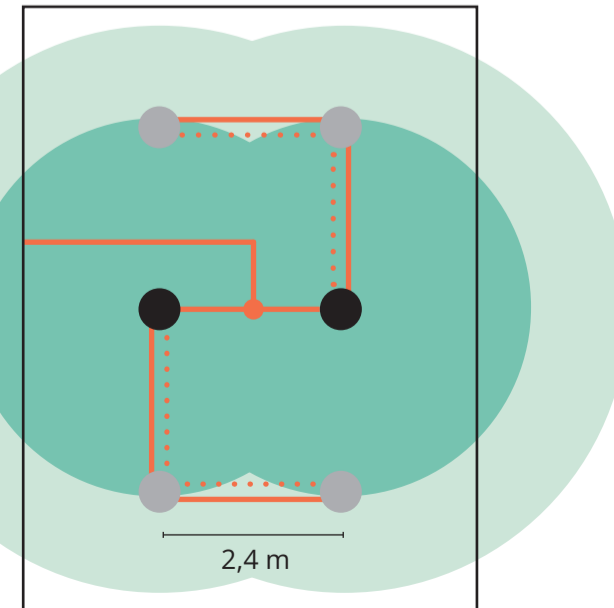
Detekteringsområde 75% = \emptyset ~ 7,5 m (takhöjd 3,0 m)
Alt. Detekteringsområde 100% = \emptyset ~ 10,0 m (takhöjd 3,0 m)

Tänder ALLA



Detekteringsområde 50% = \emptyset ~ 5,0 m (takhöjd 3,0 m)
Alt. Detekteringsområde 75% = \emptyset ~ 7,5 m (takhöjd 3,0 m)

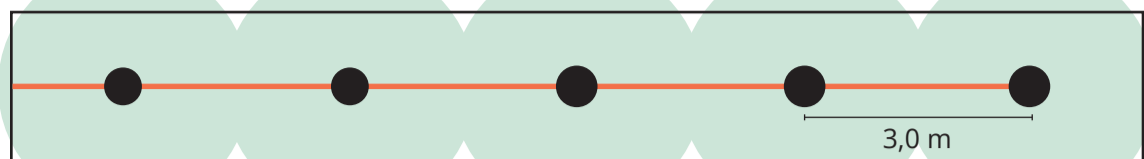
Tänder ALLA



Detekteringsområde 50% = \emptyset ~ 5,0 m (takhöjd 3,0 m)
Alt. Detekteringsområde 75% = \emptyset ~ 7,5 m (takhöjd 3,0 m)

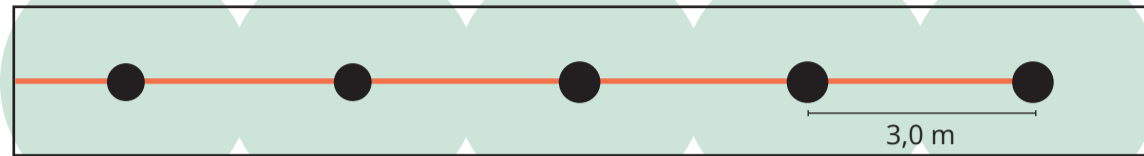
NS4 ON/OFF ELLER DIM

Tänder SEPARAT (stand alone)



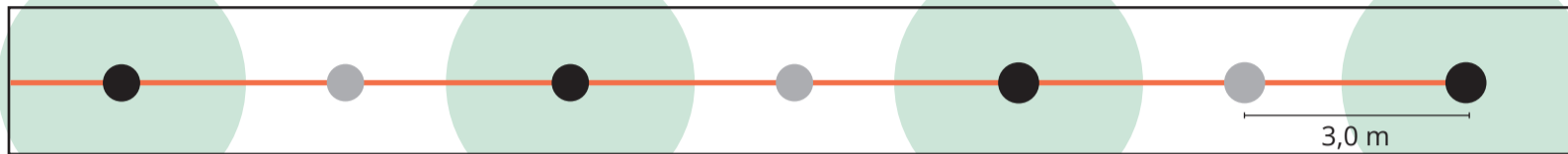
Detekteringsområde 30% = \emptyset ~ 3,3 m (takhöjd 3,0 m)

Tänder ALLA



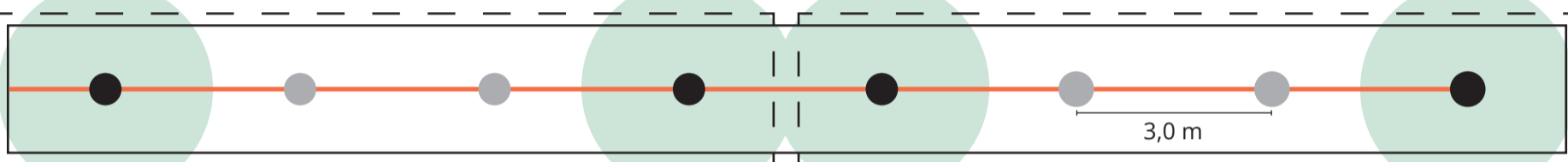
Detekteringsområde 30% = \emptyset ~ 3,3 m (takhöjd 3,0 m)

Tänder ALLA



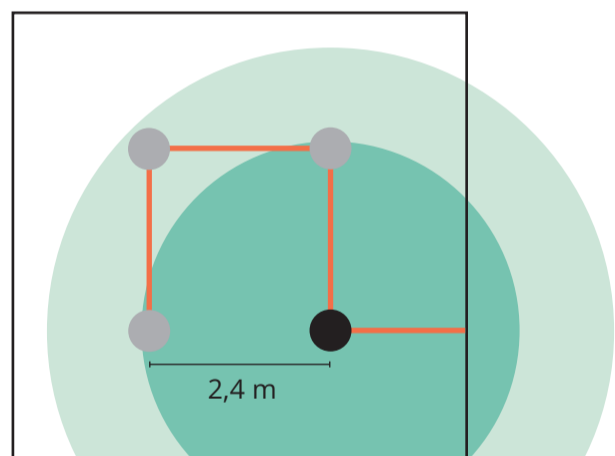
Detekteringsområde 30% = \emptyset ~ 3,3 m (takhöjd 3,0 m)

Tänder GRUPPVIS alt. Tänder ALLA



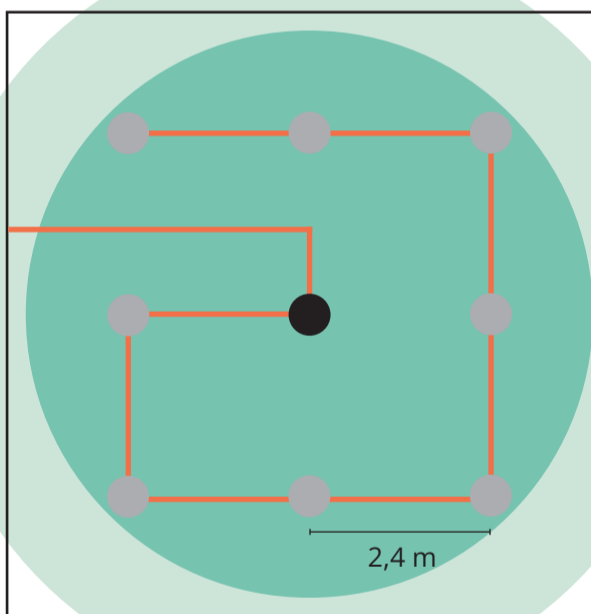
Detekteringsområde 30% = \emptyset ~ 3,3 m (takhöjd 3,0 m)

Tänder ALLA



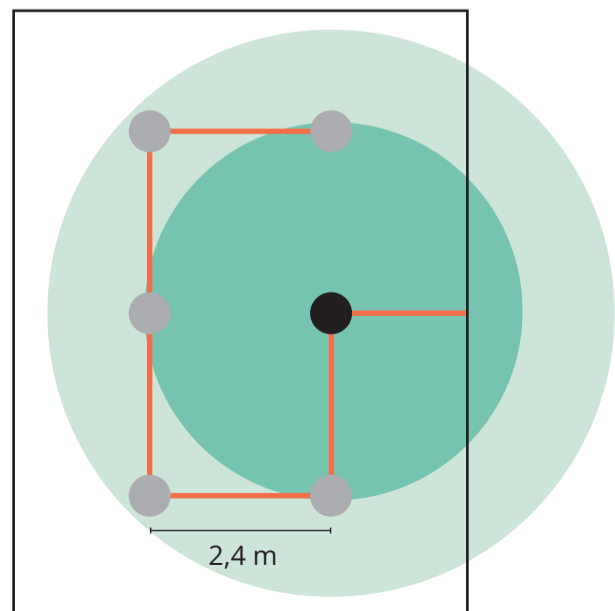
Detekteringsområde 50% = \emptyset ~ 5,0 m (takhöjd 3,0 m)
Alt. Detekteringsområde 75% = \emptyset ~ 7,5 m (takhöjd 3,0 m)

Tänder ALLA



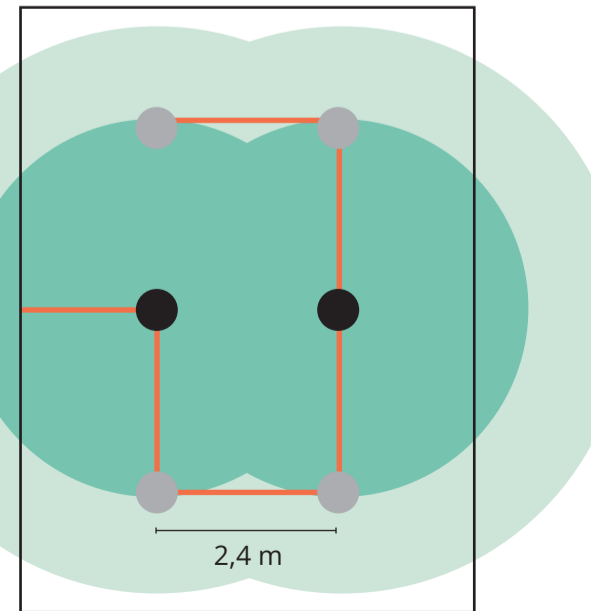
Detekteringsområde 75% = \emptyset ~ 7,5 m (takhöjd 3,0 m)
Alt. Detekteringsområde 100% = \emptyset ~ 10,0 m (takhöjd 3,0 m)

Tänder ALLA



Detekteringsområde 50% = \emptyset ~ 5,0 m (takhöjd 3,0 m)
Alt. Detekteringsområde 75% = \emptyset ~ 7,5 m (takhöjd 3,0 m)

Tänder ALLA



Detekteringsområde 50% = \emptyset ~ 5,0 m (takhöjd 3,0 m)
Alt. Detekteringsområde 75% = \emptyset ~ 7,5 m (takhöjd 3,0 m)