

ecolux®
Orbis



Monteringsanvisning

Monteringsdetaljer



Distanser (x3)

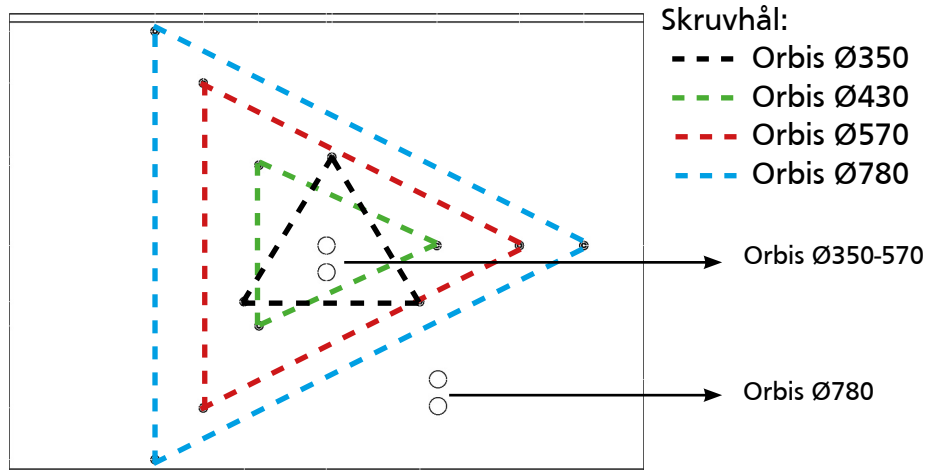
Tillbehör (säljes separat)



Skruvar (x3)

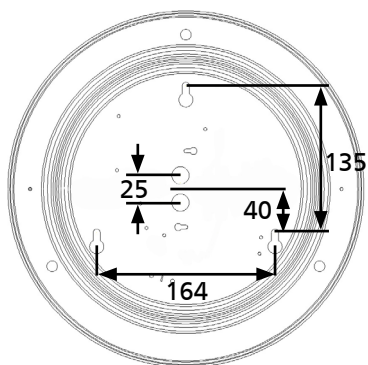
Monteringsbrygga 2860 (för mjuka undertak).

Monteringsbrygga

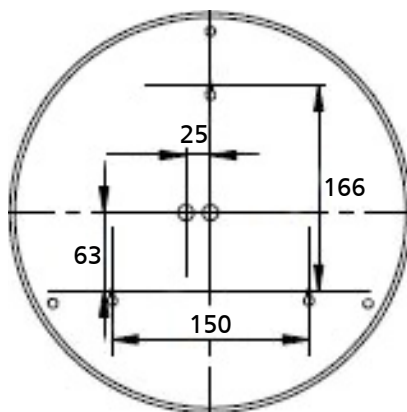


Håltagningsmått

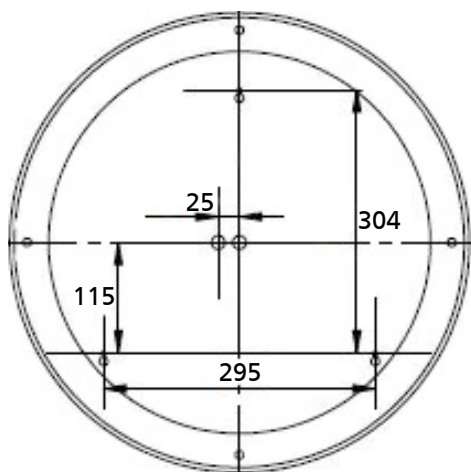
Orbis Ø350



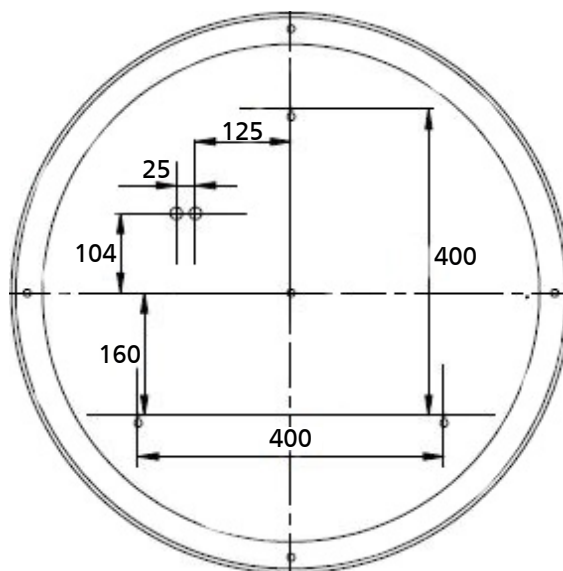
Orbis Ø430



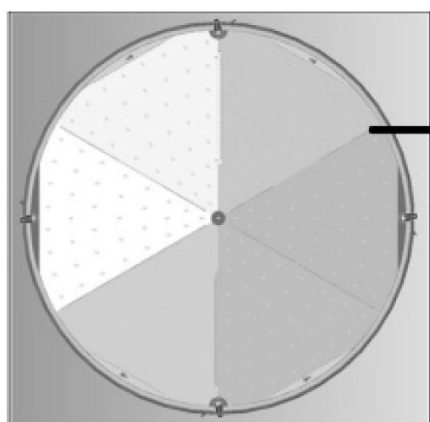
Orbis Ø570



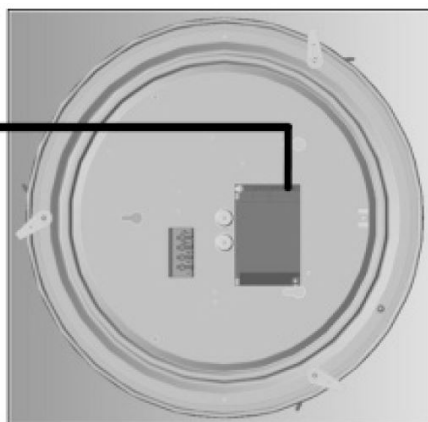
Orbis Ø780



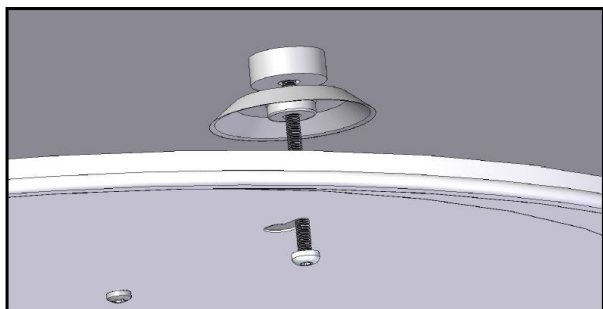
Montage



Demontera LED-modulen.
Modulen kommer hänga kvar i
armaturstommen.



Montera upp armaturen och gör
den elektriska installationen. Sätt
tillbaka LED-modulen och kupan.



Distanser för utanpåliggande kabel.



Kuplås



Öppet kuplås. Placera kupan på armaturplåten.



Låst kuplås.

Underhåll

Vid behov avtorkas armaturen med antistatisk duk

Användarguider

Scanna QR-koden med mobiltelefonens kamera för att komma till respektive användarguide.

Kopplingsguide



SCAN ME

Närvarostyrningsguide



SCAN ME

ecolux[®]
when light matters