

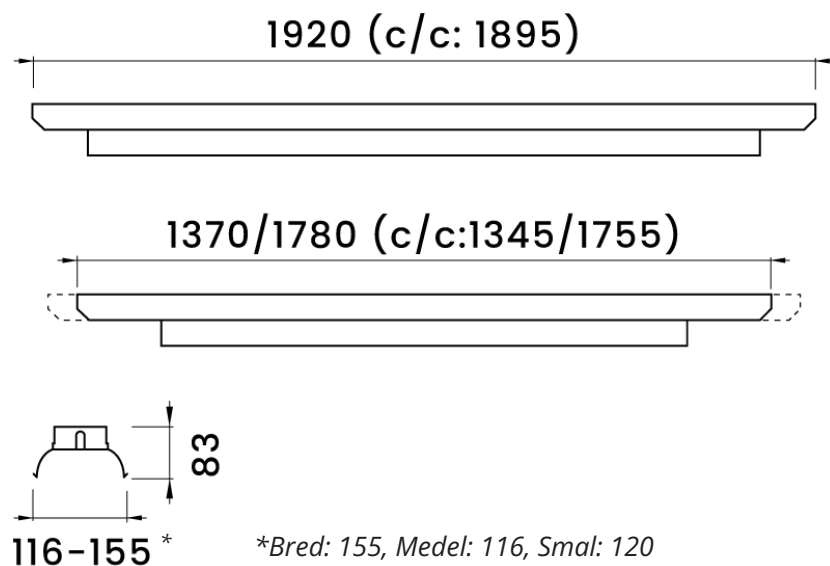


Monteringsanvisning 1620-401

Zmart ES

ecolux

Måttskiss



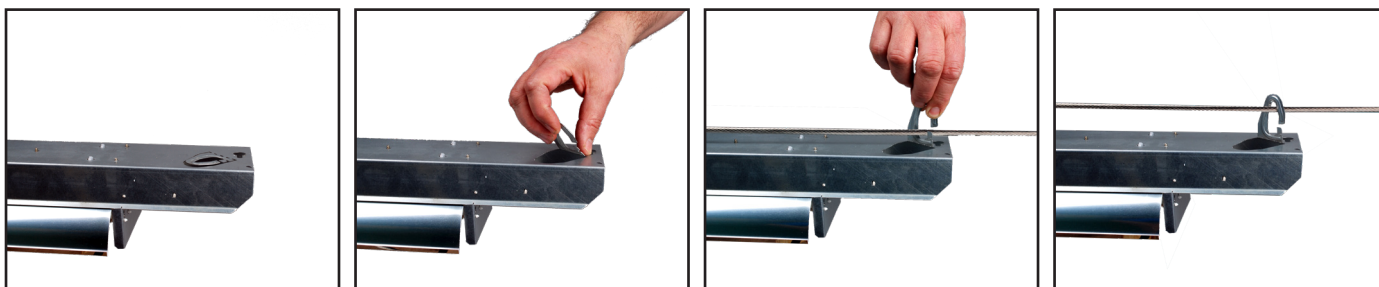
Montage fast tak

Armaturen är försedd med ett öppet spår i ena gaveln och ett tvärställt nyckelhål i den andra för enkelt montage på fasta ytor. Se c/c avståndet för hålen på måttskissen ovan.



Linmontage

Armaturen är försedd med integrerade, självlåsand linfäste för snabbt och enkelt montage på lina (Ø5- 8 mm). Linfästen viks upp från stommen och en lätt vridning av fästen gör att wiren enkelt kommer på plats i linfästet.



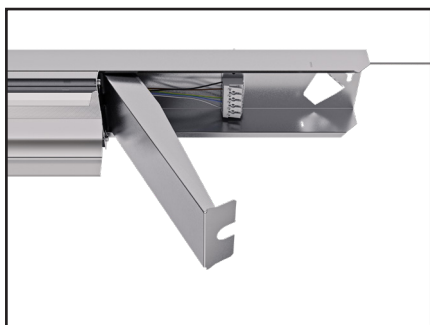
Inkoppling

Armaturen är försedd med två 5x2x2,5 mm² överkopplingsplintar, en i var ände. Avståndet mellan plintarna är 1020 mm för L=1370, 1480 mm för L=1780 och 1600 mm för L=1920.

Överkopplingsledning 5x1,5 mm².

Icke dimbar: N, PE, L1, L2, L3

Dimbart: 5-pol L1, N, PE, DA+ DA



Längd 1780 mm är försedd med lock vid vardera gavel som skyddar inkopplingsplinten.



Innerdelen med reflektorn kan enkelt fällas ner, eller demonteras vid installation och service.

Användarguider

Scanna QR-koden med mobiltelefonens kamera för att komma till respektive användarguide.

Kopplingsguide



SKANNA MIG!

Underhåll

Vid behov avtorkas armaturen med antistatisk duk

ecolux