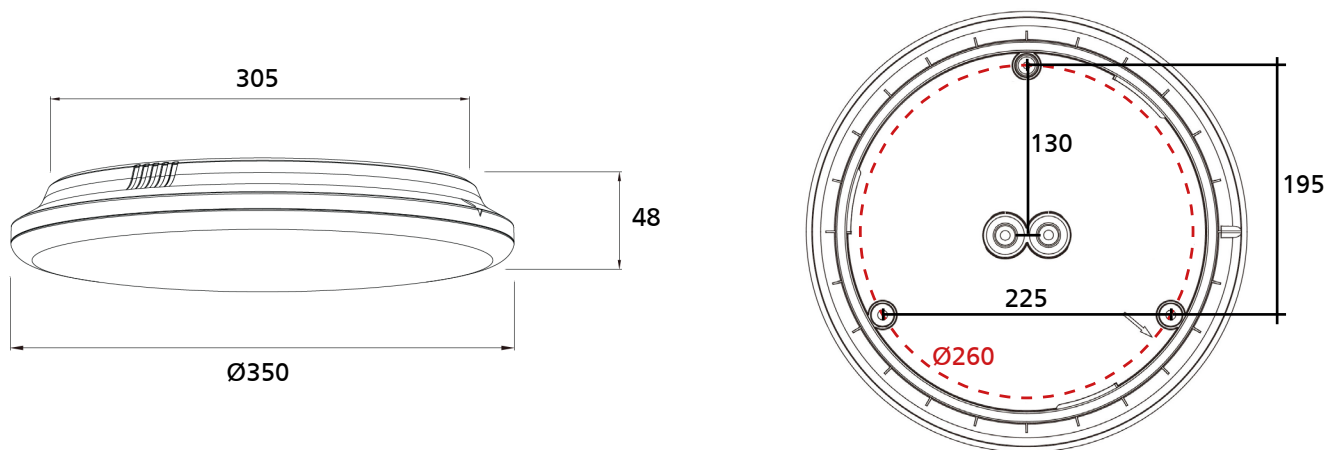




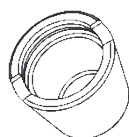
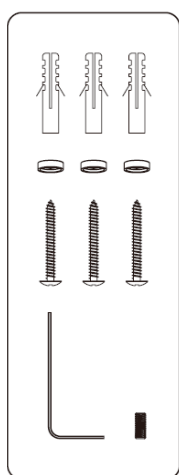
ecolux®
Bella

Monteringsanvisning

Måttskiss

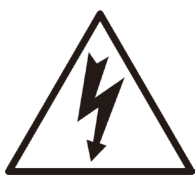


Monteringsdetaljer

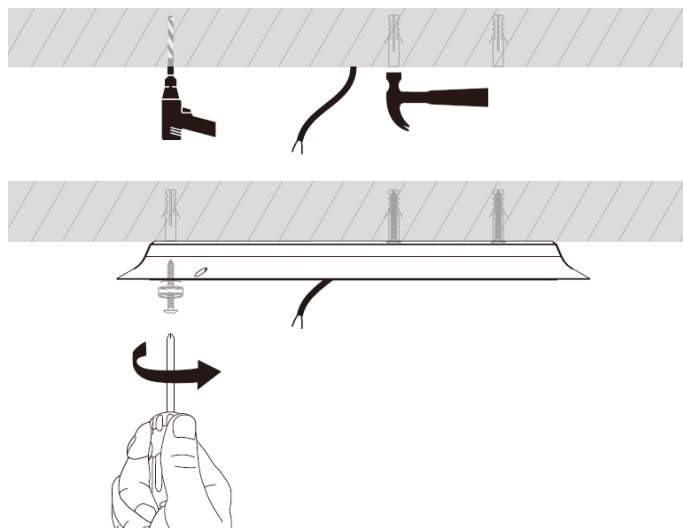
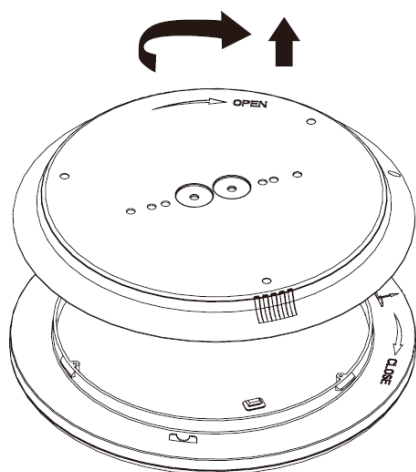


x3 (för utanpåliggande kabel)

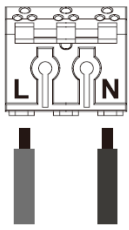
Montage



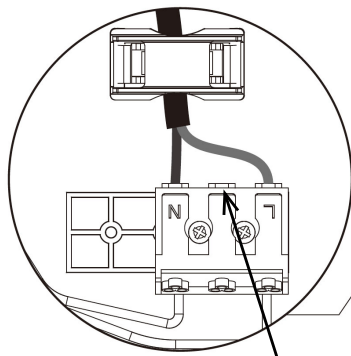
OBS! Stäng av huvudströmmen innan installation.



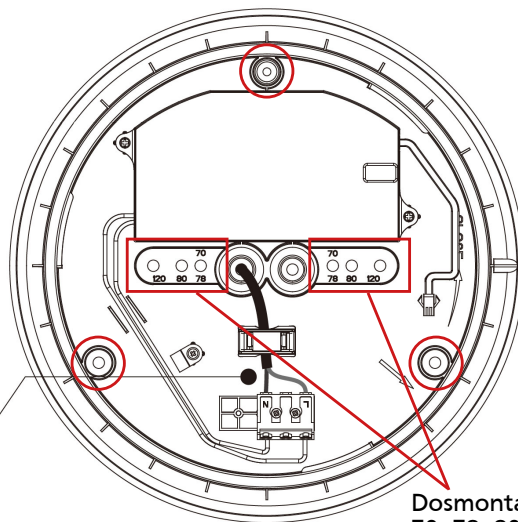
On/Off



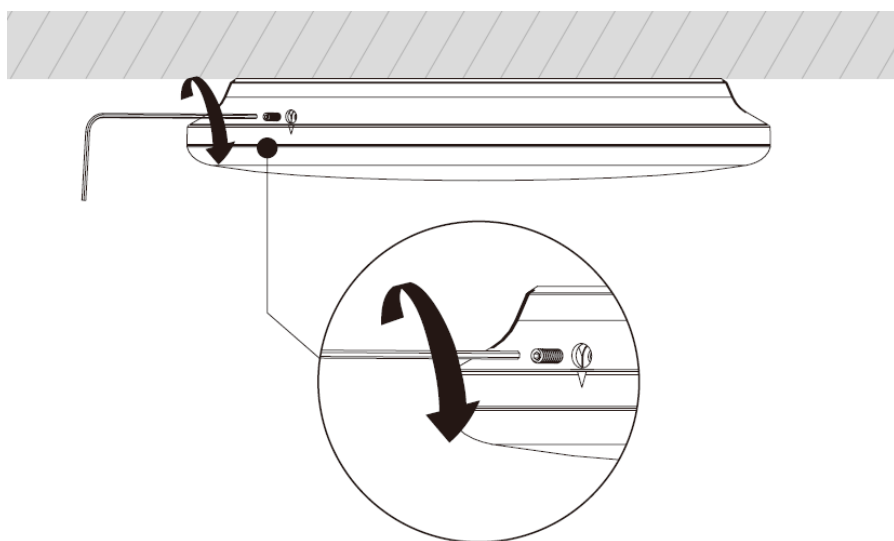
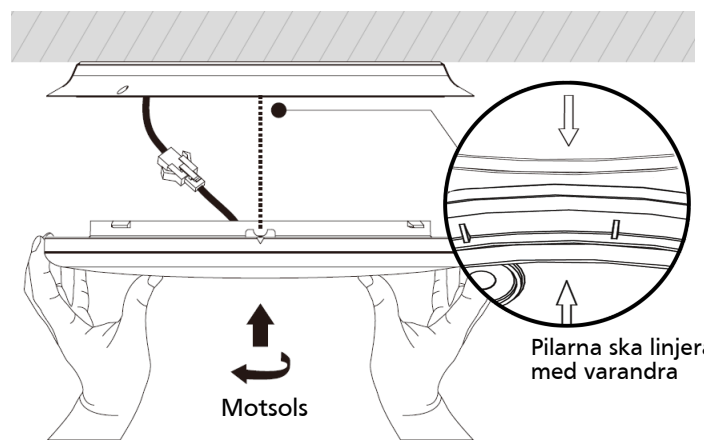
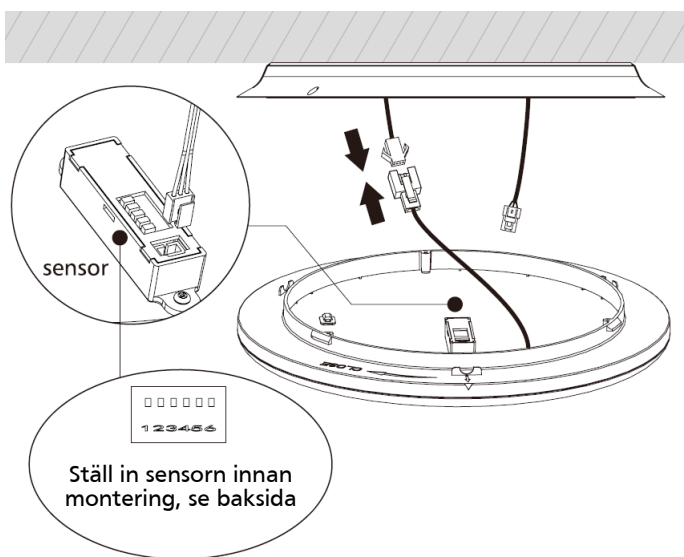
L=Fas
N=Neutral



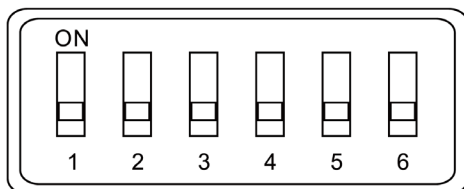
Fri att använda för vidarekoppling



Dosmontage
70, 78, 80 eller 120 mm.



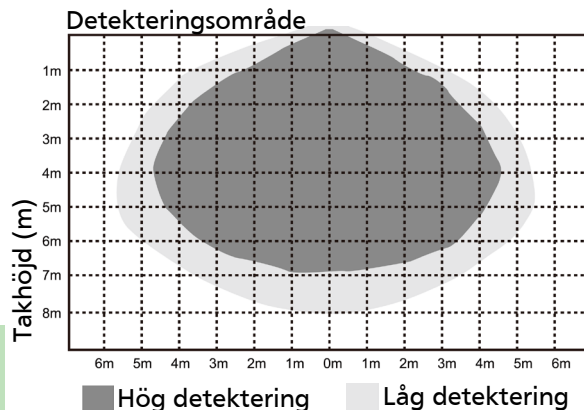
Inställningar sensor



1. Detekteringsområde
- 2 & 3 Hålltider
4. Dagsljusinställning
5. Standbynivå
6. Standbytid

ATT TÄNKA PÅ!

Mikrovågssensorer detekterar genom tunna väggar och glas. I små utrymmen rekommenderas montering av armatur i tak för att undvika oönskad detektering.



- 1. Detekteringsområde** Det ungefärliga avståndet från sensorn som den kommer att reagera på rörelse. Monteringshöjd och möbler i rummet kan påverka avståndet.

100%

50%

- 2 & 3 Hålltider** Den tid som armaturen kommer vara tänd efter senaste detektering av närvaro.

5 sekunder

60 sekunder

3 minuter

10 minuter

- 4. Dagsljusinställning** Om värdet 30 lux är inställt kommer armaturen bara detektera närvaro om ljusnivån understiger det inställda värdet, annars kommer den förbli släckt. Om läget "Tänder alltid" är valt, kommer armaturen alltid att reagera oberoende av ljusnivån i rummet.

Tänder alltid

30 lux*

*Ett hållbart val, minskar armaturens energianvändning

- 5. Standbynivå** Standbynivå innebär vilken nivå som armaturen dimmas ner till efter att hålltiden löpt ut. Standbytid är den tid som armaturen ligger på "standbynivå", dvs. grundljus 20%.

0%

Grundljus 20%

- 6. Standbytid** Standbytid är den tid som armaturen ligger på "standbynivå".

Släcker aldrig*

15 minuter

*ligger kvar på grundljus 20%

ecolux[®]
when light matters