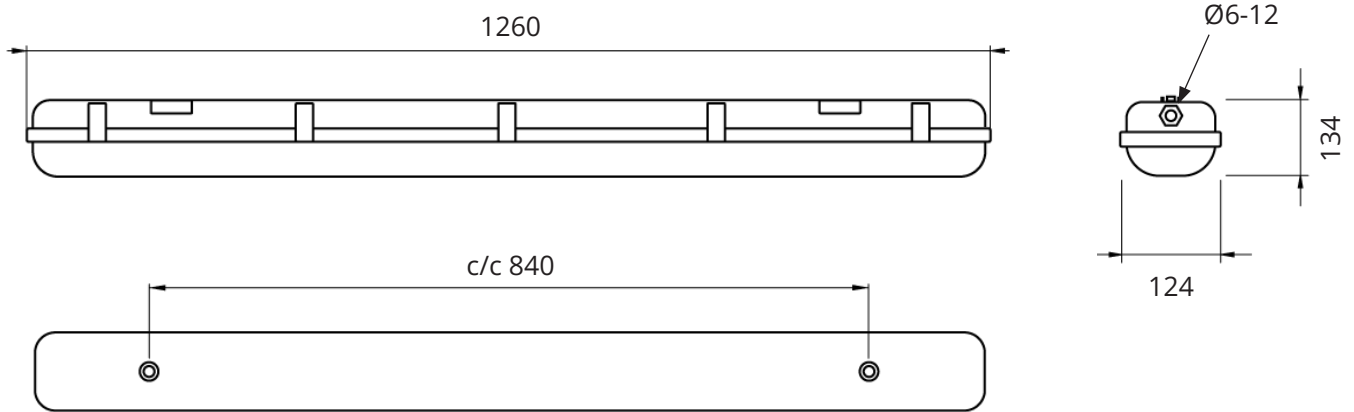


# Monteringsanvisning 1432-400

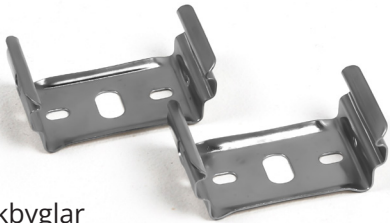
Sicuro

ecolux

## Måttskiss

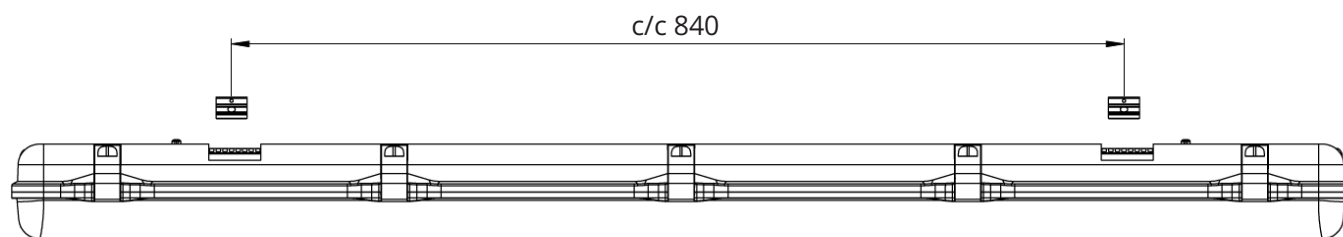


## Monteringsdetaljer

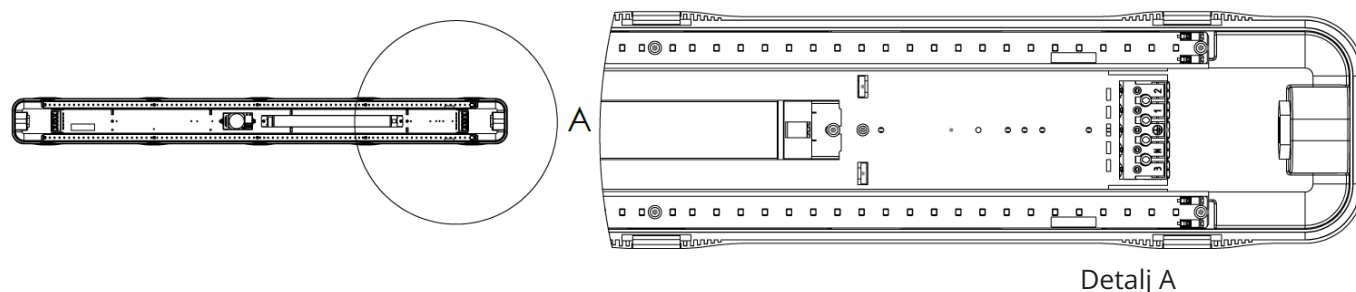


Takbyglar

# Montage



Mät upp och montera takbyglarna, c/c-avstånd 840 mm.  
Armaturen snäpps enkelt fast i takbyglarna, se bild.



Anslut kabeln, finns en överkopplingsplint i vardera gavel.  
Plintarna är vinklingsbara för enkel installation.

## Användarguider

Scanna QR-koden med mobiltelefonens kamera för att komma till respektive användarguide.

Kopplingsguide



SKANNA MIG!

Närvarostyrningsguide



SKANNA MIG!

# Underhåll

Vid behov avtorkas kupan med antistatisk duk.

**ecolux**